

# PAREMENTS FUNDERMAX & OSSATURE ENVEOVENTS<sup>S</sup> CHRONO



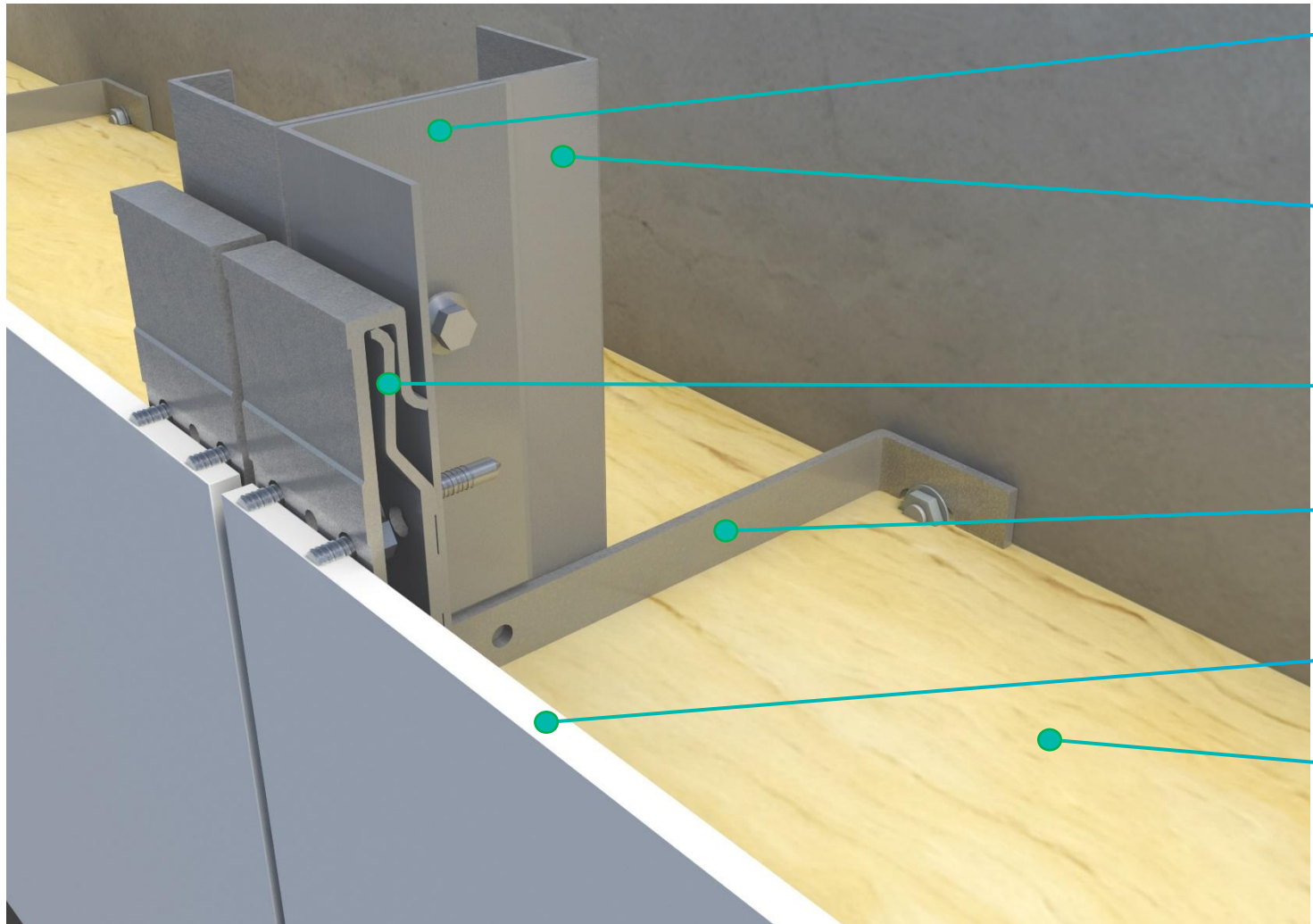
**FUNDERMAX**®

**Enveo** Vent<sup>S</sup> Chrono

The background is a teal color with a repeating pattern of hexagons. The pattern is slightly darker than the base teal color. The text is centered horizontally and vertically within the teal area.

**SYSTÈME ECLIPS®**

# COUPE VERTICALE – TRAME STANDARD



Cornière 60mm  
positionnées entre les  
pattes-équerres

Profilé Chrono

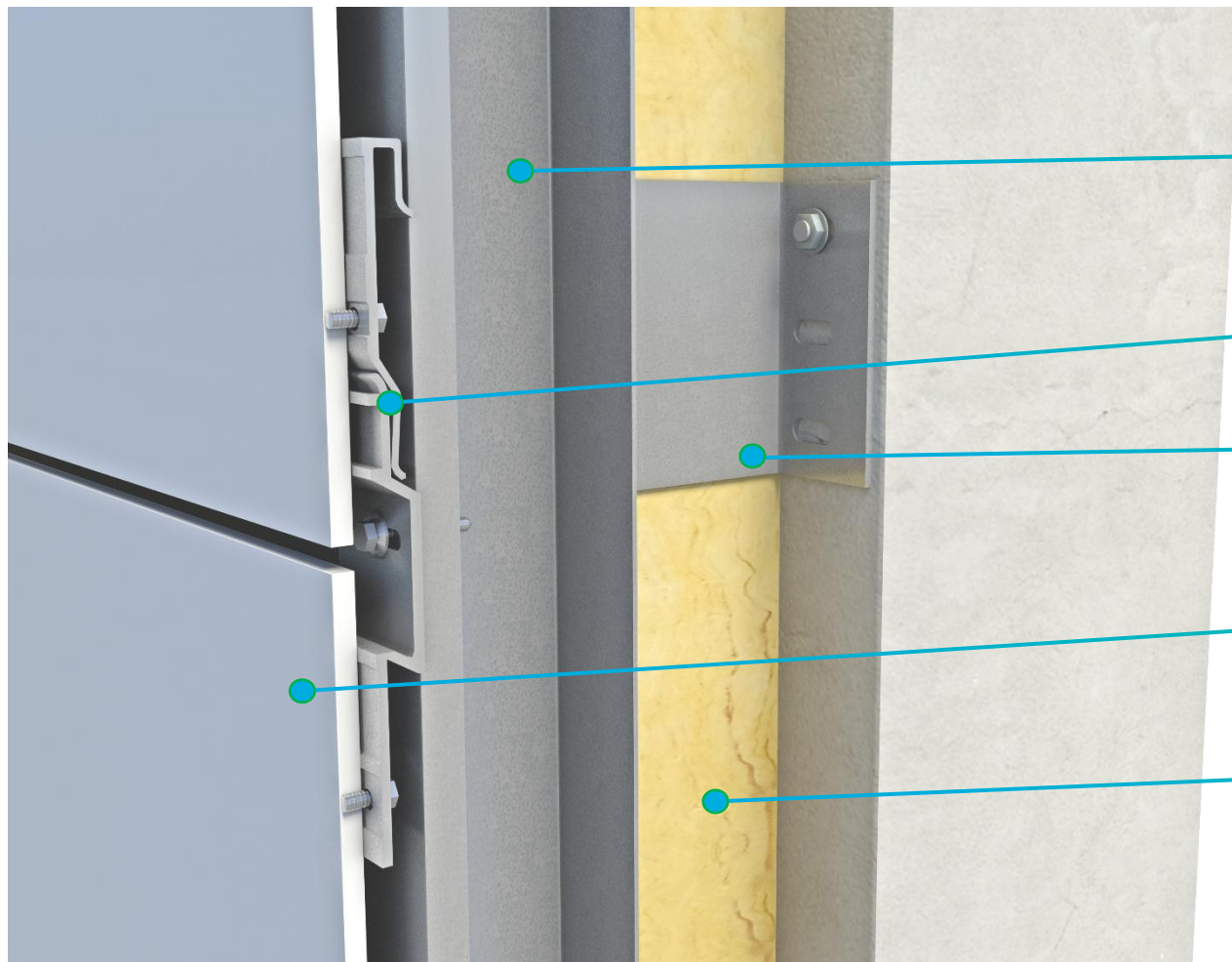
Fixation Eclips®

Patte-équerre Chrono

Fundermax®

Isofaçade

# JOINT HORIZONTAL



Profilé Chrono

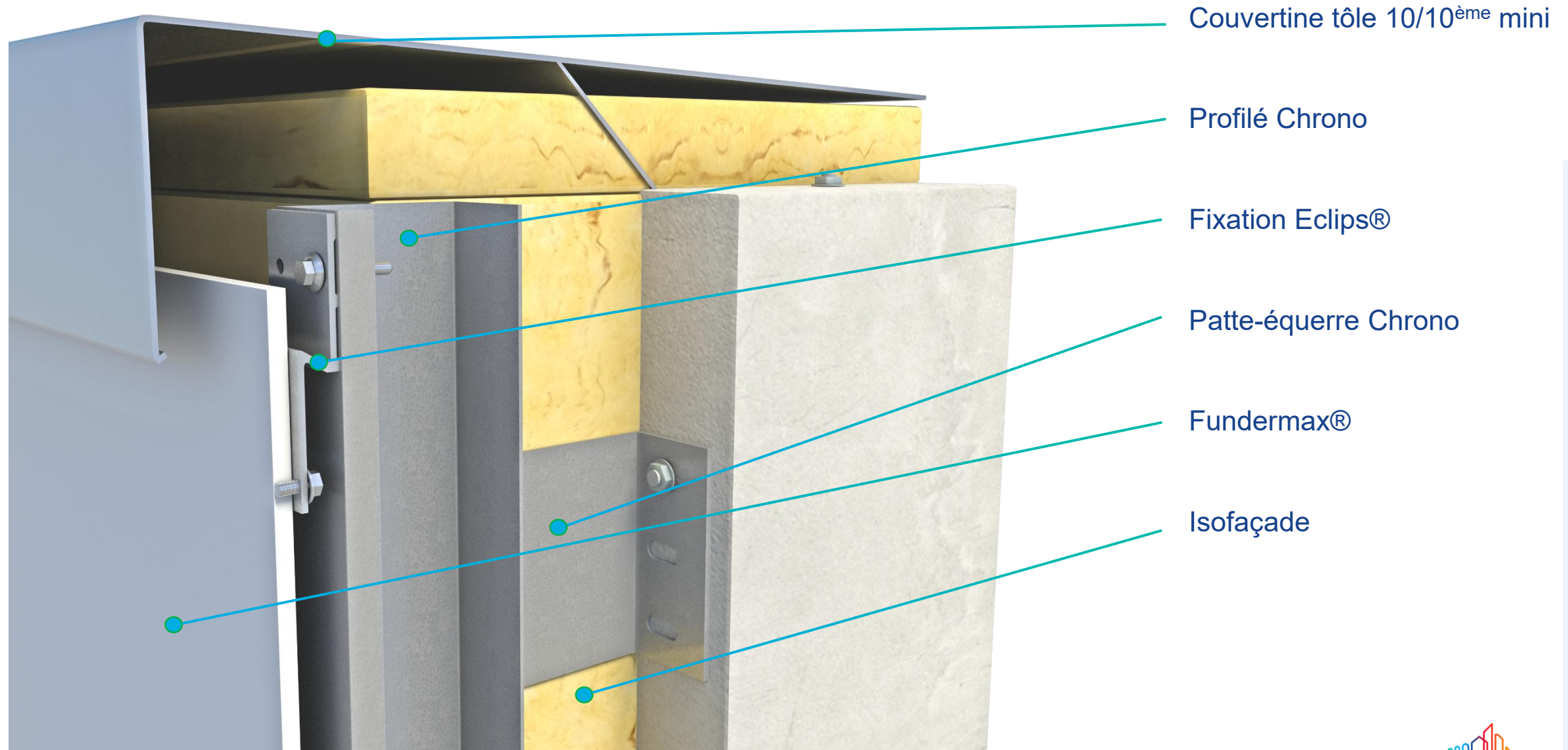
Fixation Eclips®

Patte-équerre Chrono

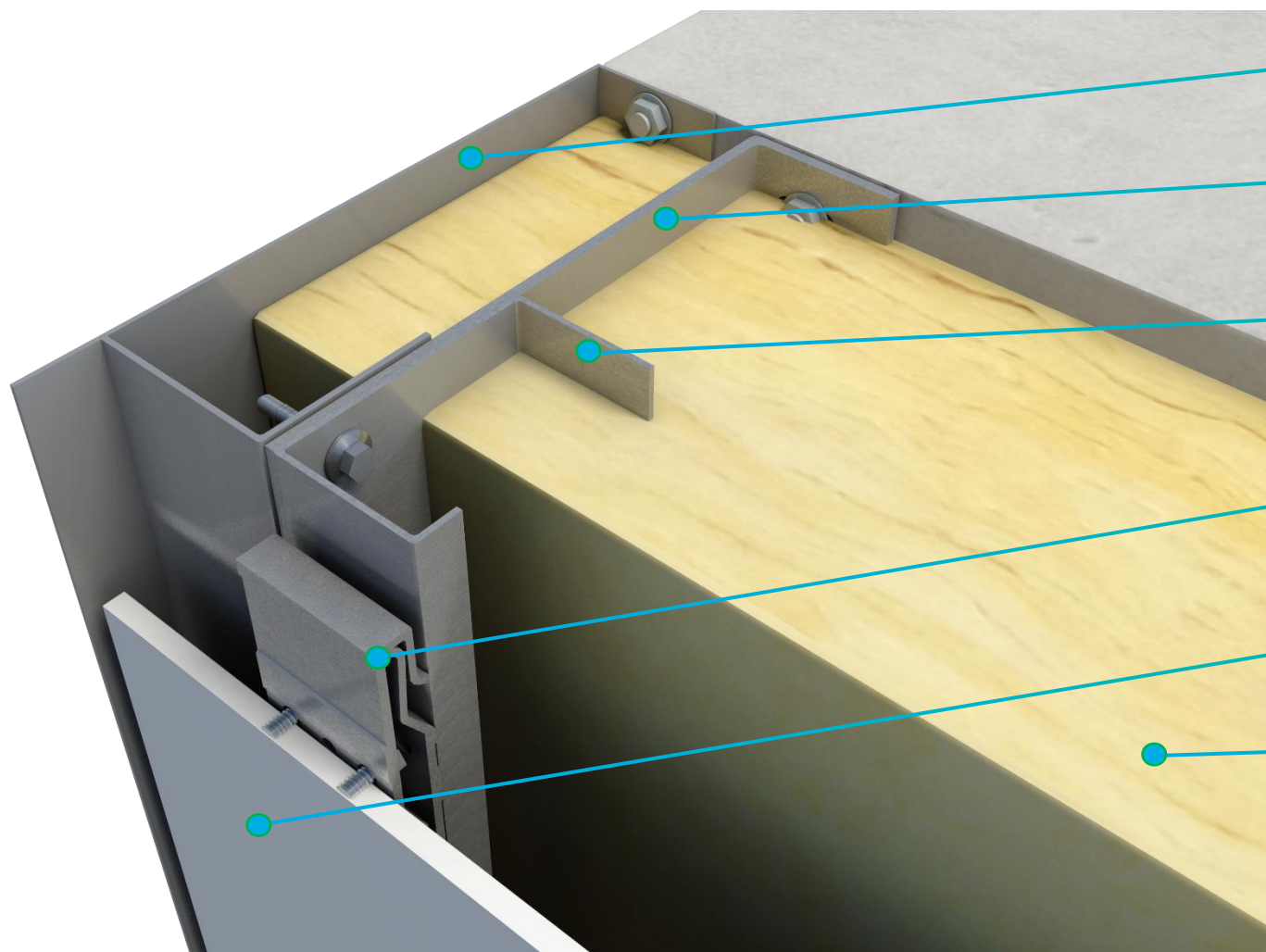
Fundermax®

Isofaçade

# ACROTÈRE



# ARRET LATERAL



Habillage tôle 10/10<sup>ème</sup> mini

Patte-équerre Chrono

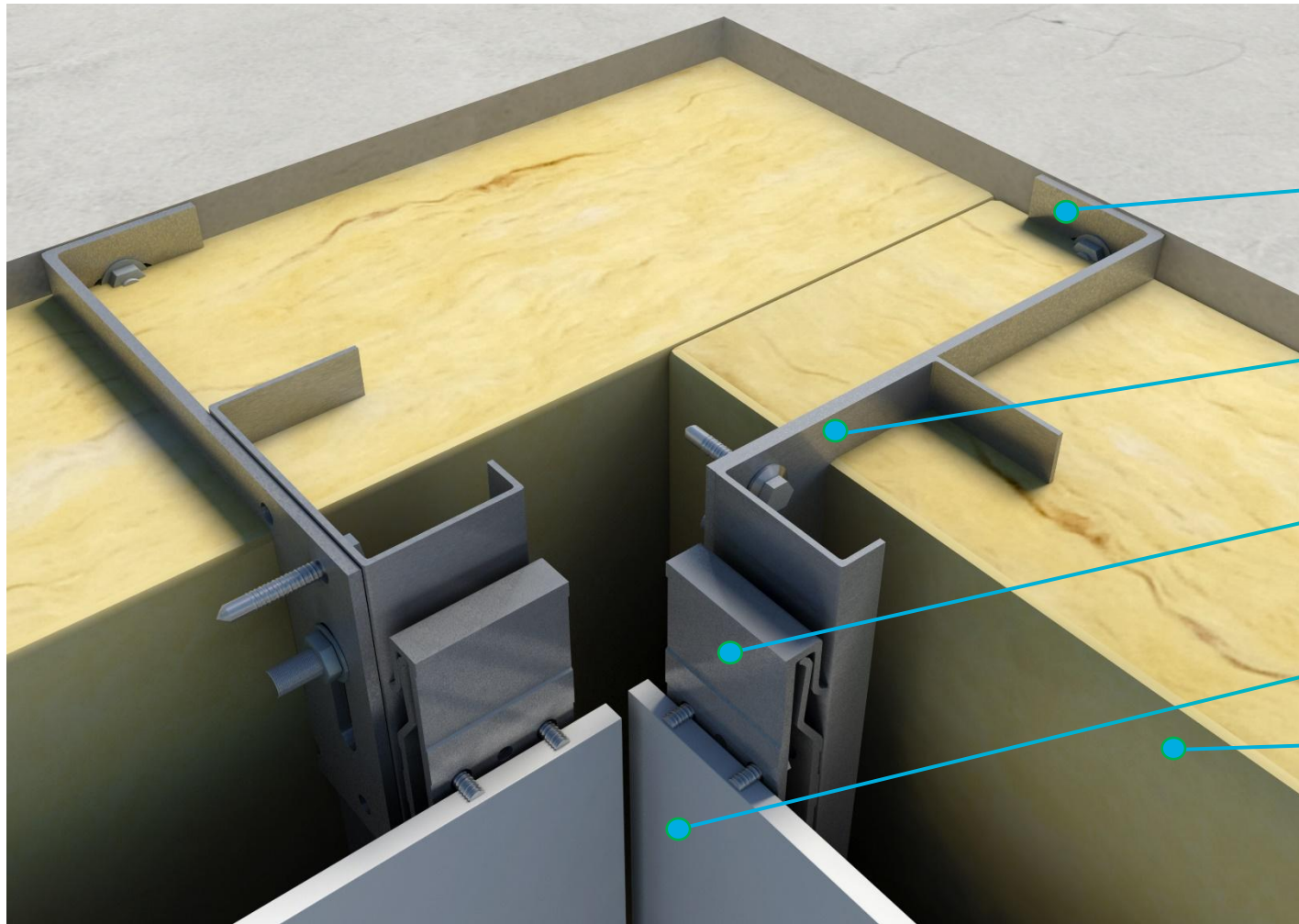
Profilé Chrono

Fixation Eclips®

Fundermax®

Isofaçade

# ANGLE RENTRANT



Patte-équerre Chrono

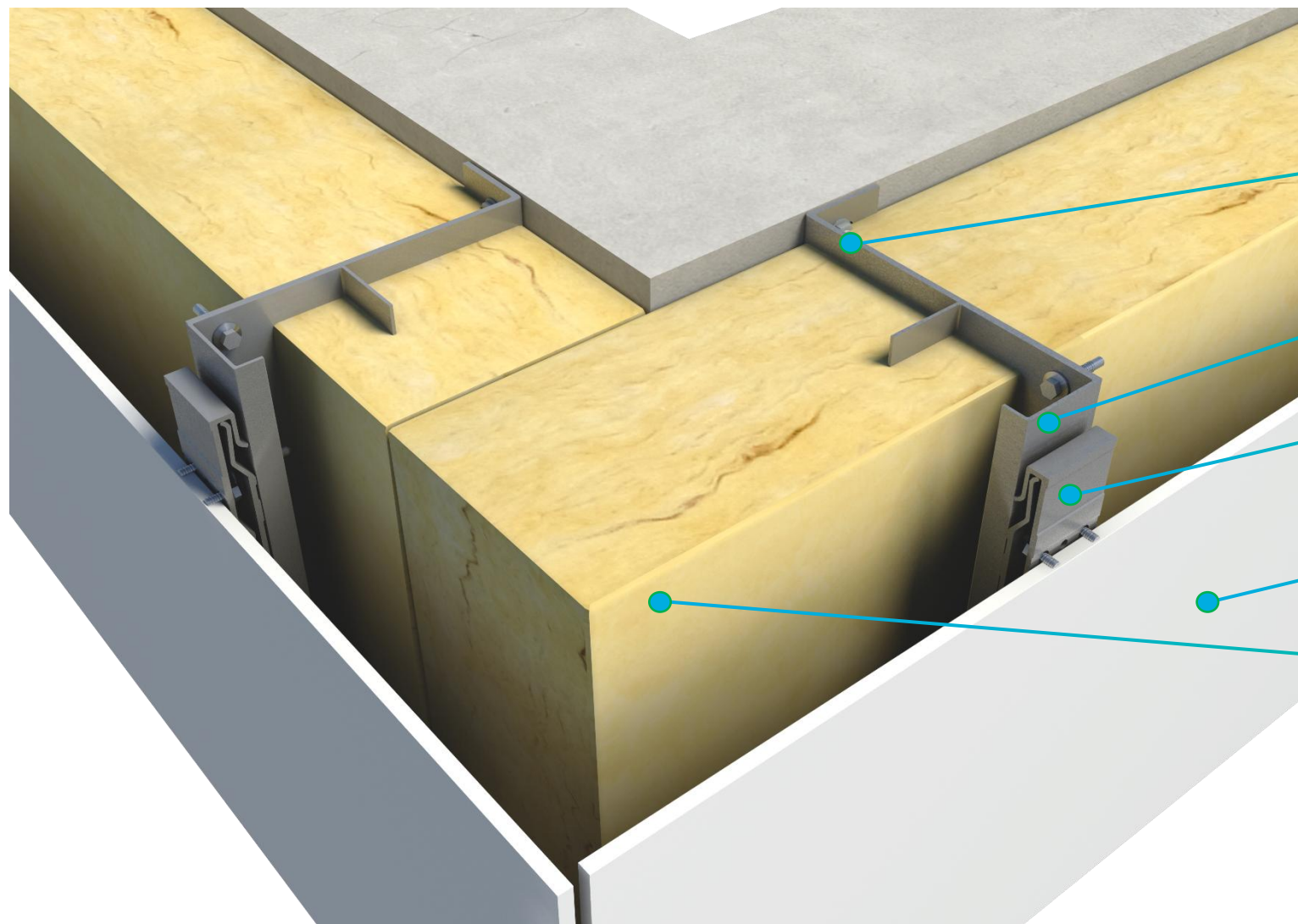
Profilé Chrono

Fixation Eclips®

Fundermax®

Isofaçade

# ANGLE SORTANT



Patte-équerre Chrono

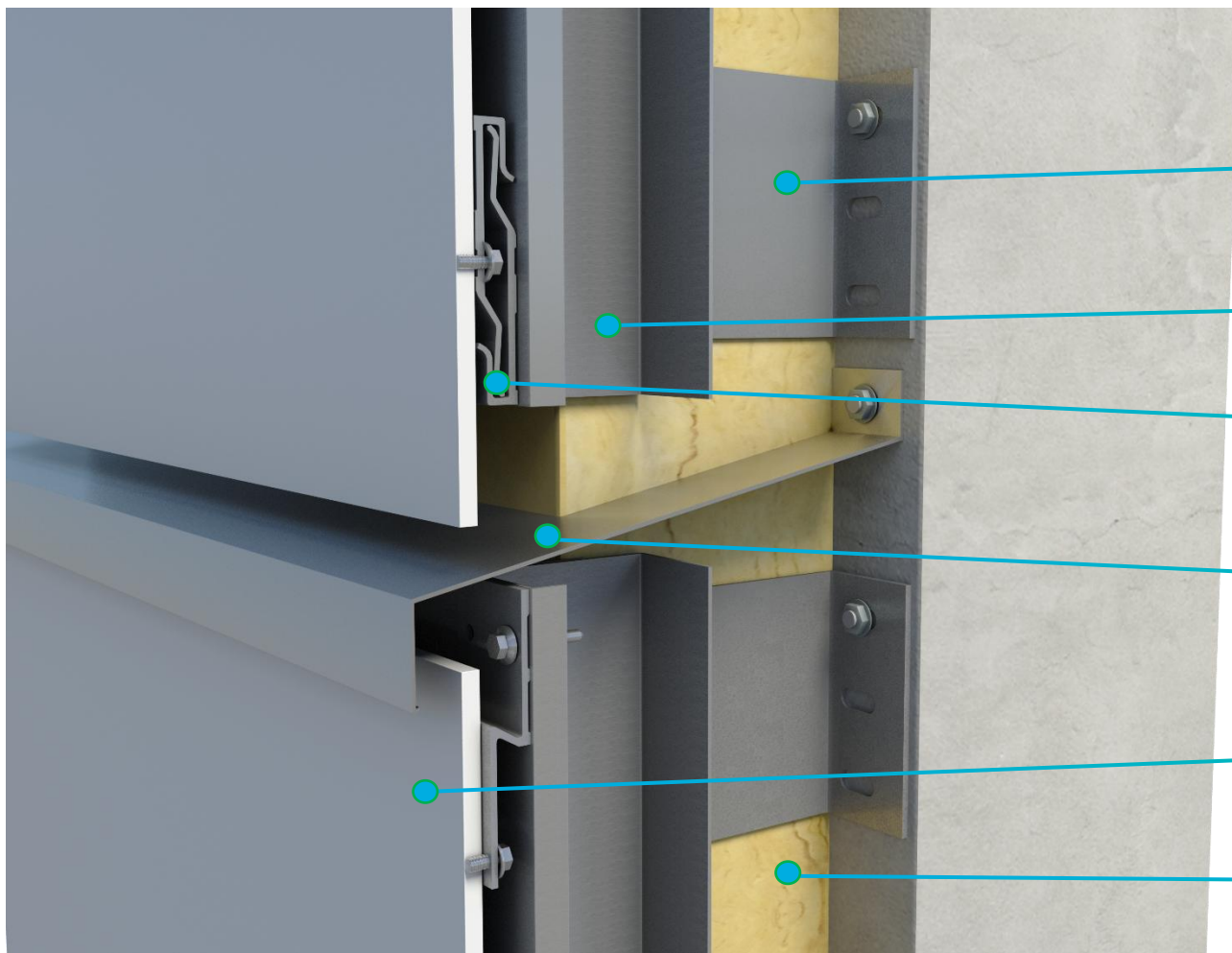
Profilé Chrono

Fixation Eclips®

Fundermax®

Isofaçade

# FRACTIONNEMENT DE LA LAME D'AIR – PROTECTION INCENDIE



Patte-équerre Chrono

Profilé Chrono

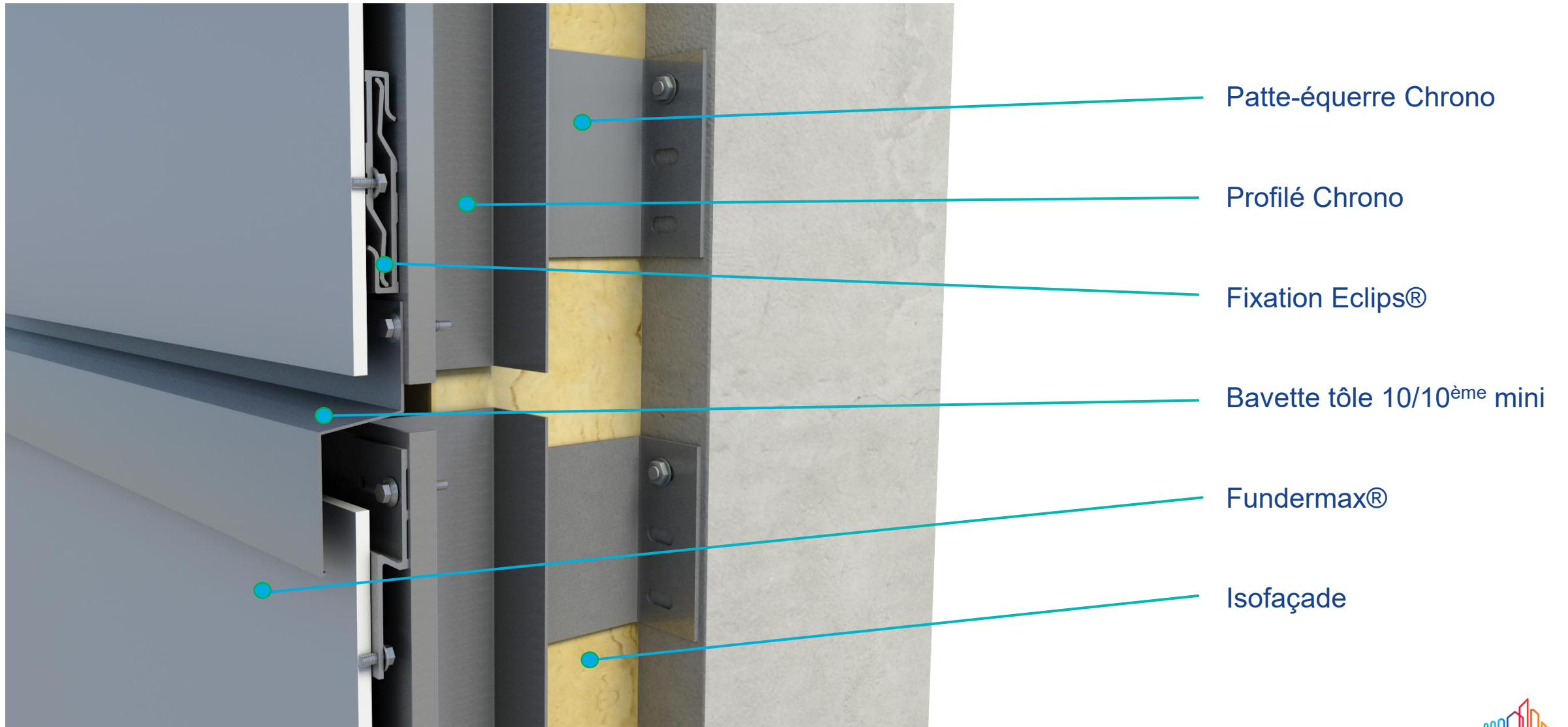
Fixation Eclips®

Bavette acier 15/10<sup>ème</sup> mini

Fundermax®

Isofaçade

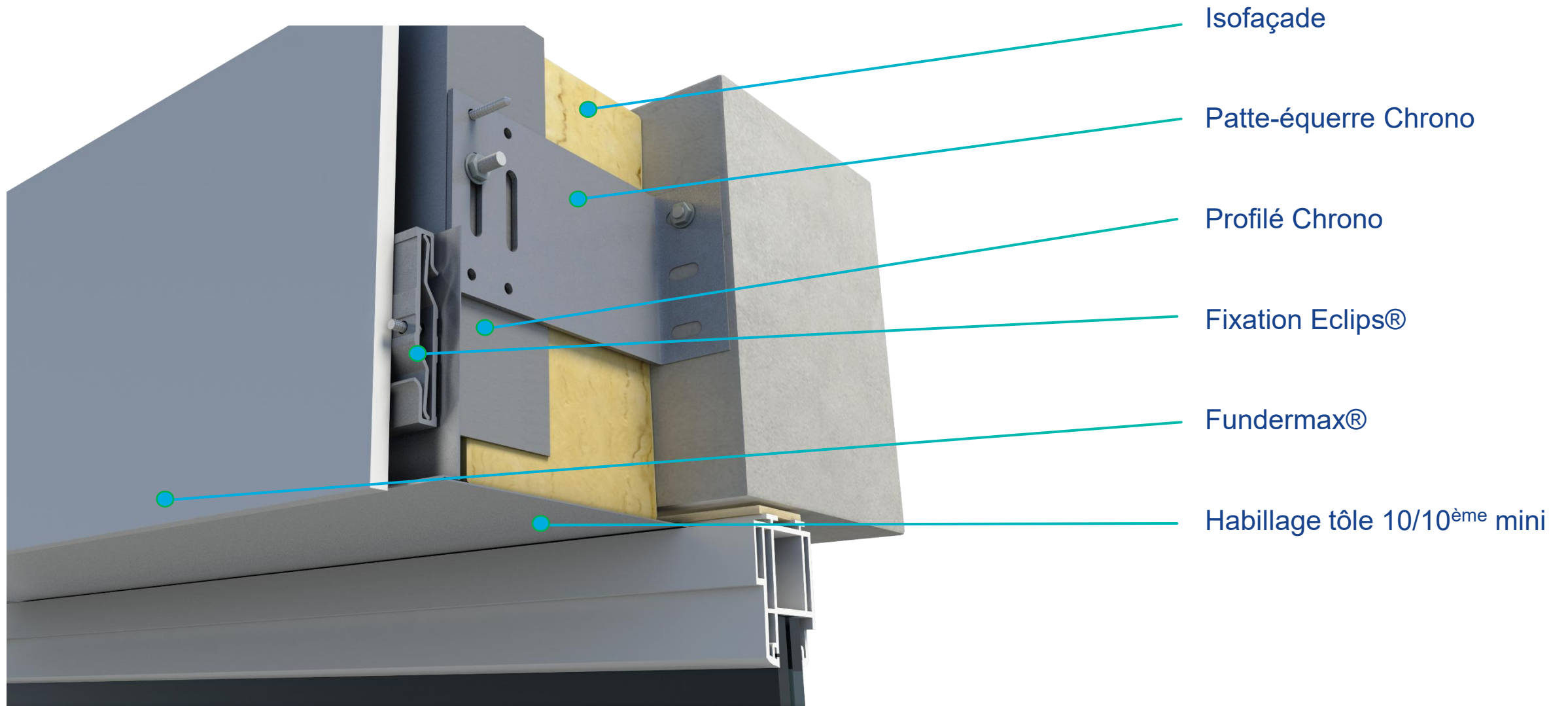
# FRACTIONNEMENT DE LA LAME D'AIR



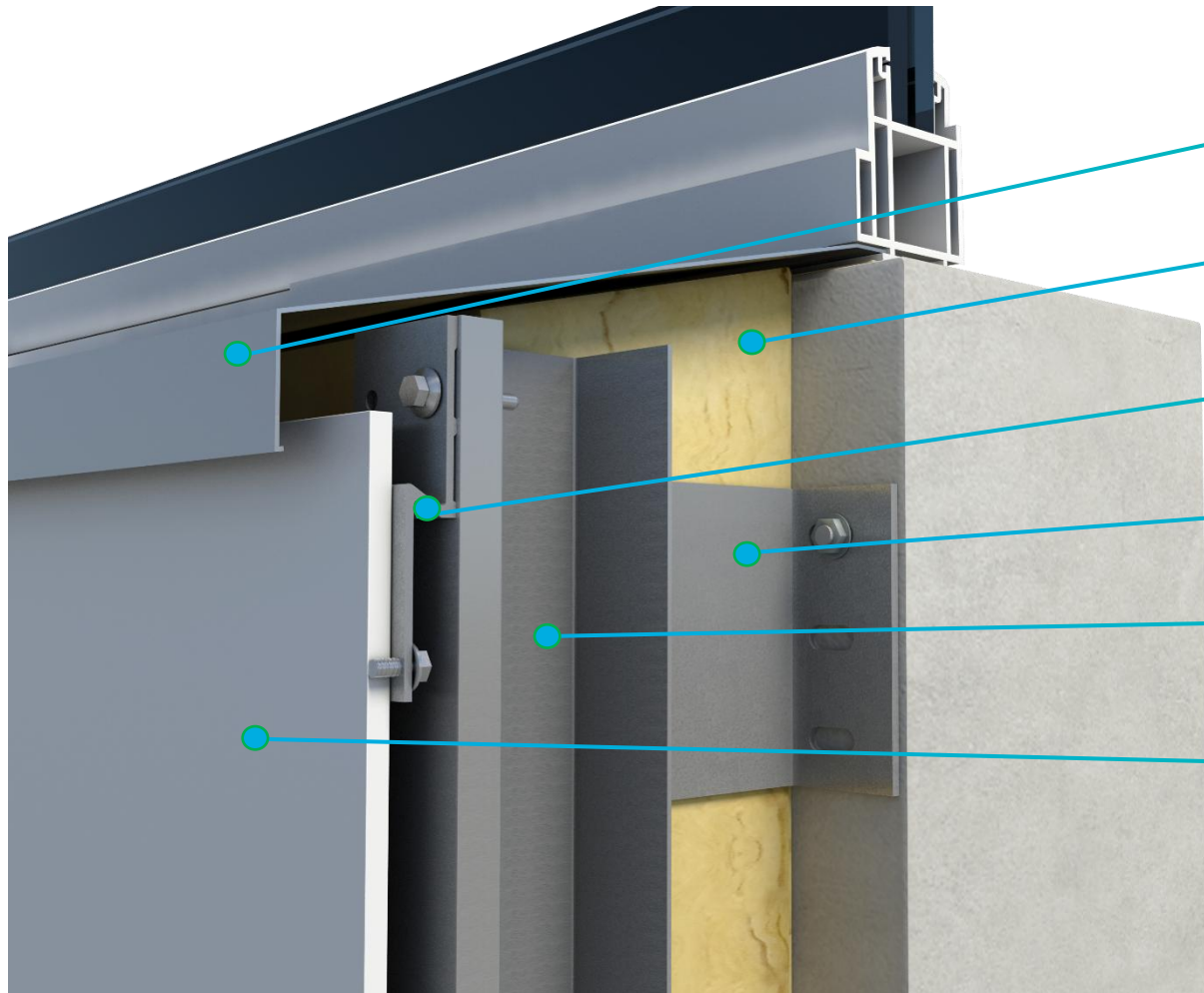




# JONCTION EN LINTEAU



# BAVETTE



Bavette tôle 10/10<sup>ème</sup> mini

Isofaçade

Fixation Eclips®

Patte-équerre Chrono

Profilé Chrono

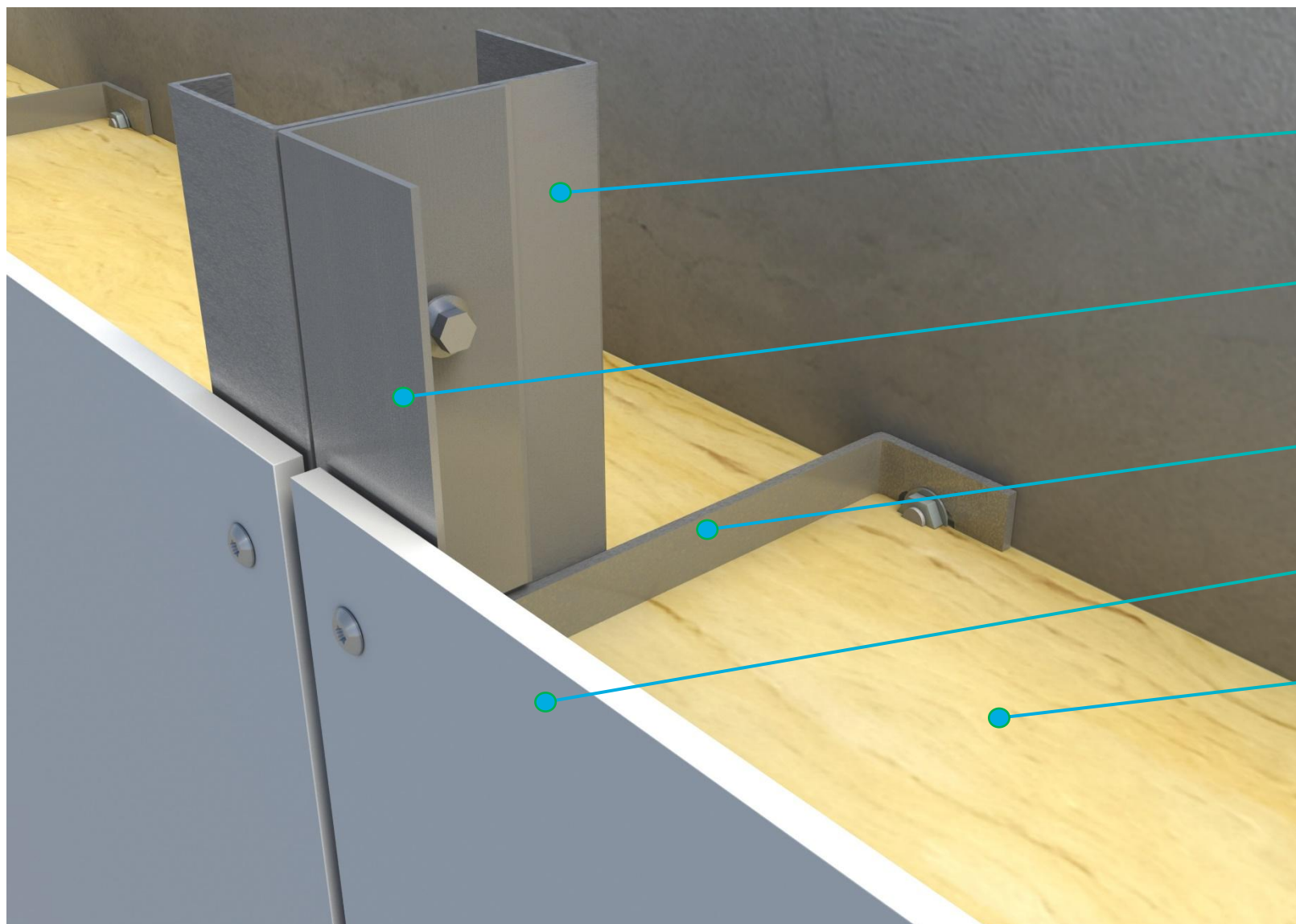
Fundermax®



The image features a teal background with a repeating pattern of hexagons. A diagonal line cuts across the image from the bottom-left to the top-right, creating a trapezoidal shape. The text 'FIXATIONS VISIBLES' is centered in white, bold, uppercase letters.

**FIXATIONS VISIBLES**

# COUPE VERTICALE – TRAME STANDARD



Profilé Chrono

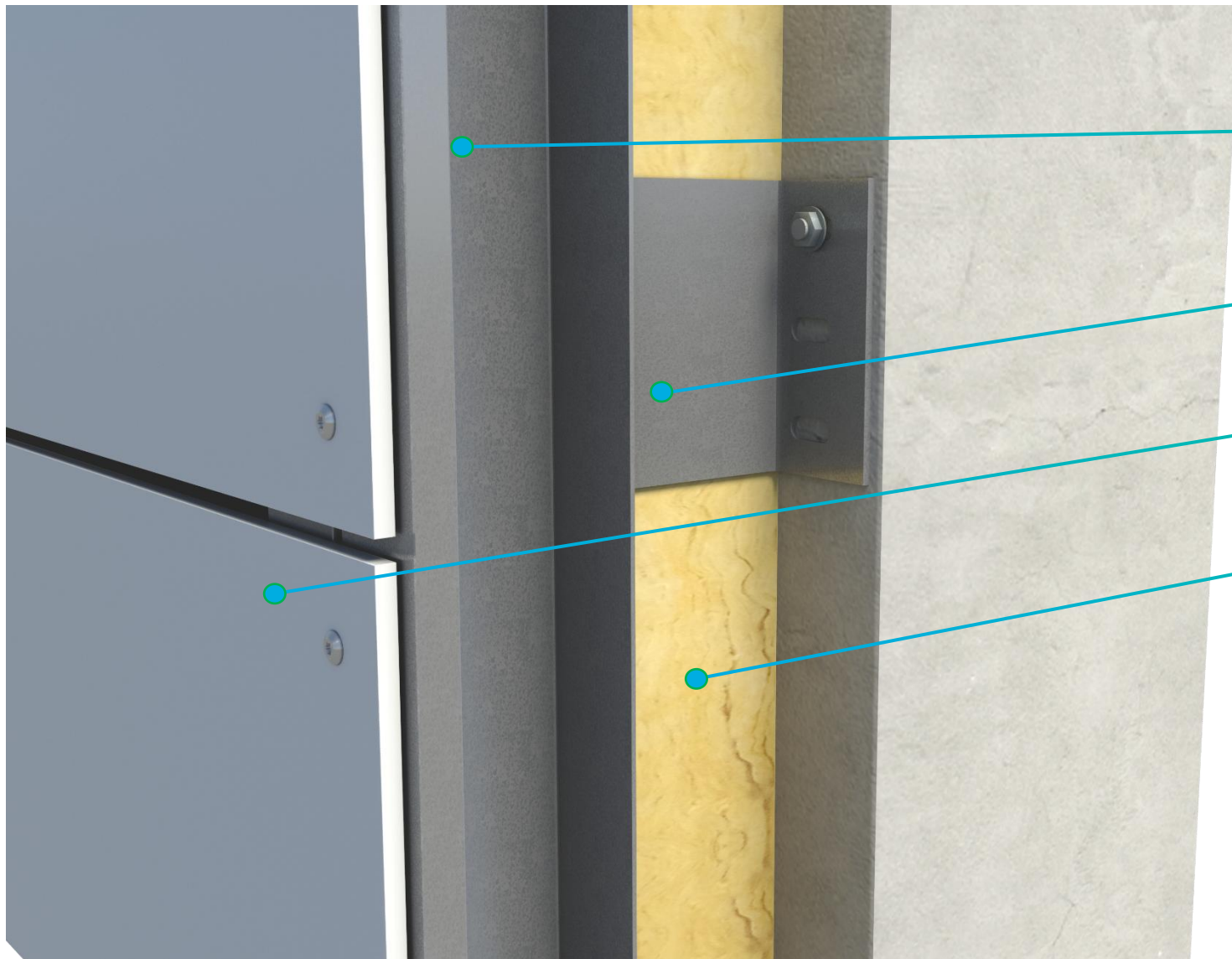
Cornière 60mm positionnées  
entre les pattes-équerres

Patte-équerre Chrono

Fundermax®

Isofaçade

# JOINT HORIZONTAL



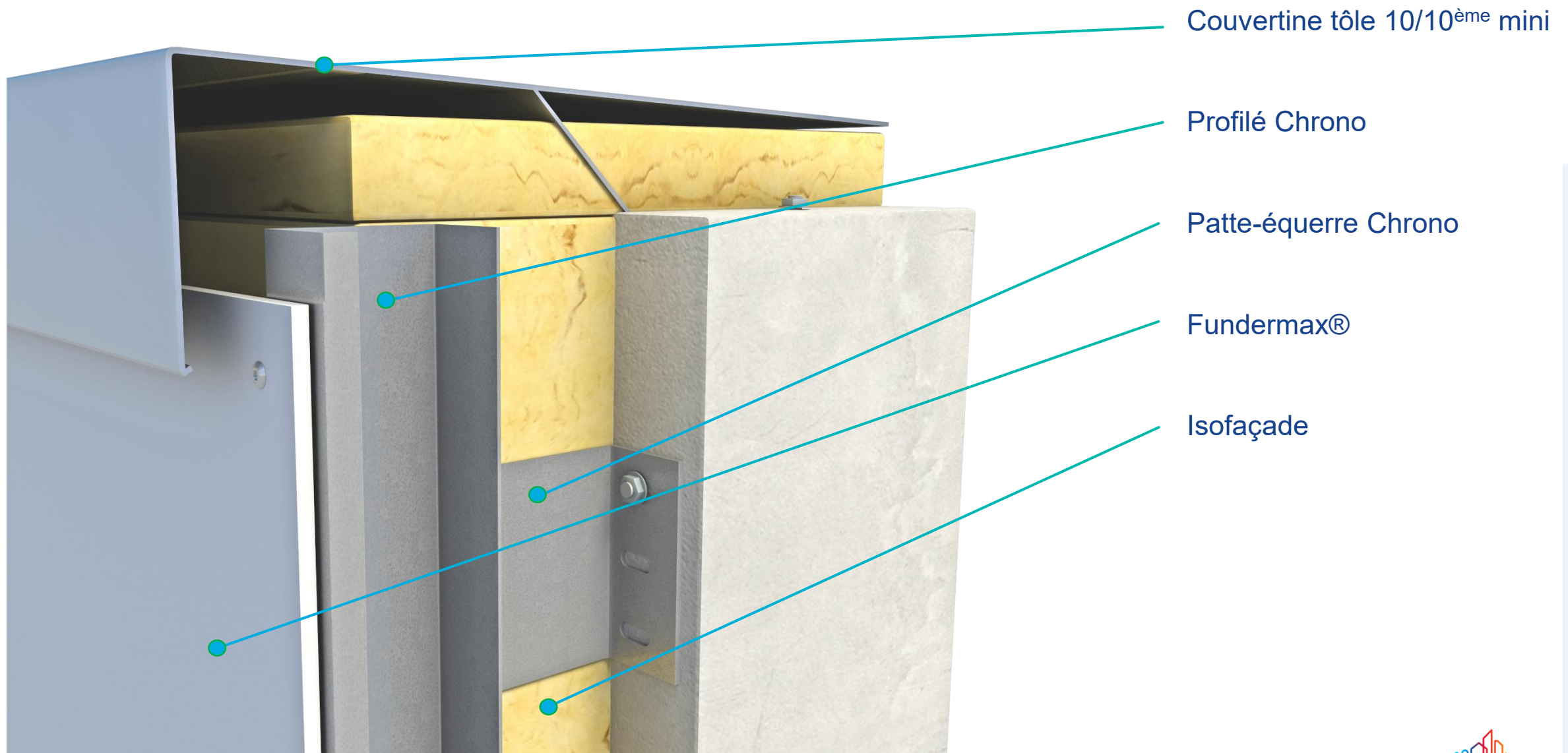
Profilé Chrono

Patte-équerre Chrono

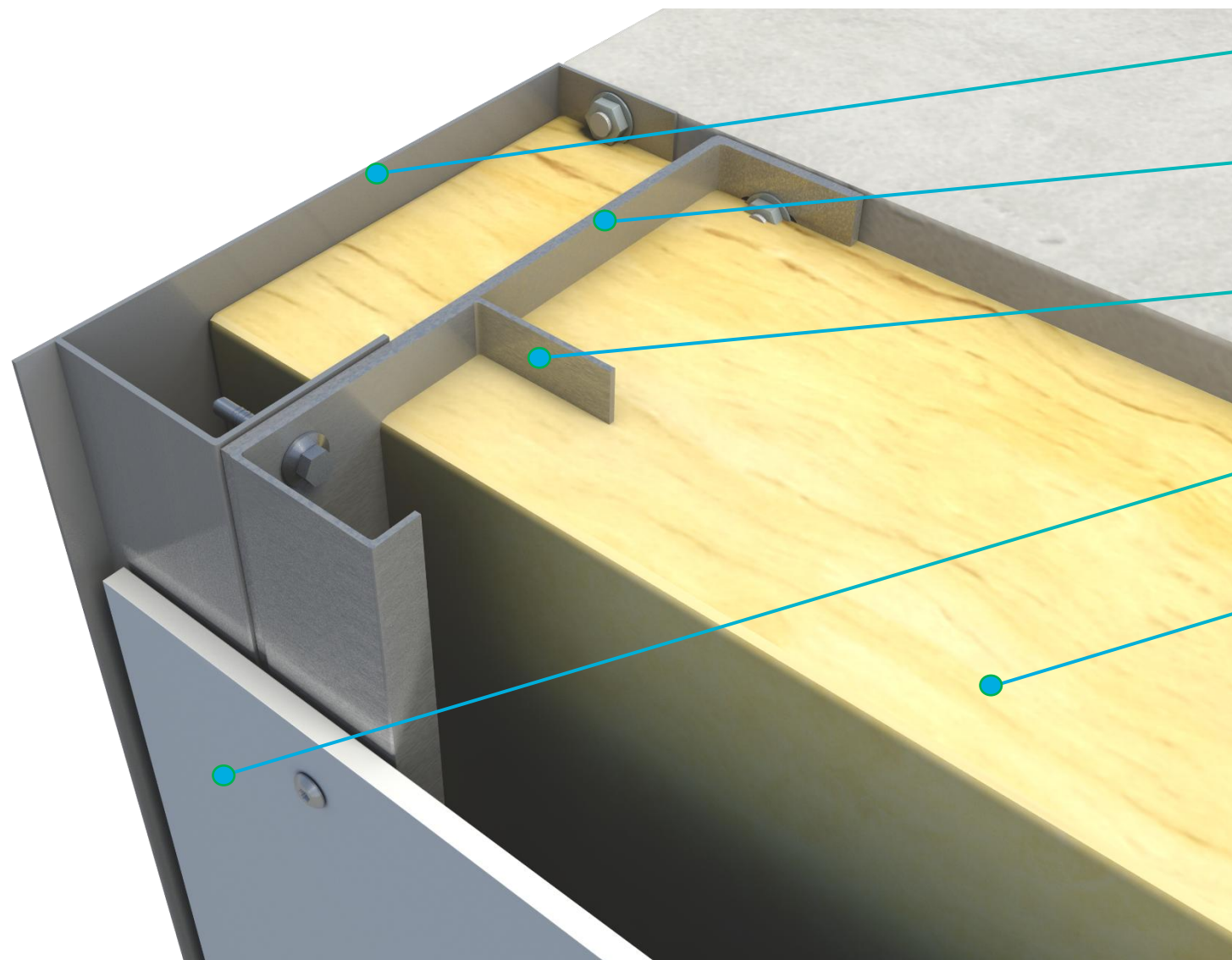
Fundermax®

Isofaçade

# ACROTÈRE



# ARRET LATERAL



Habillage tôle 10/10<sup>ème</sup> mini

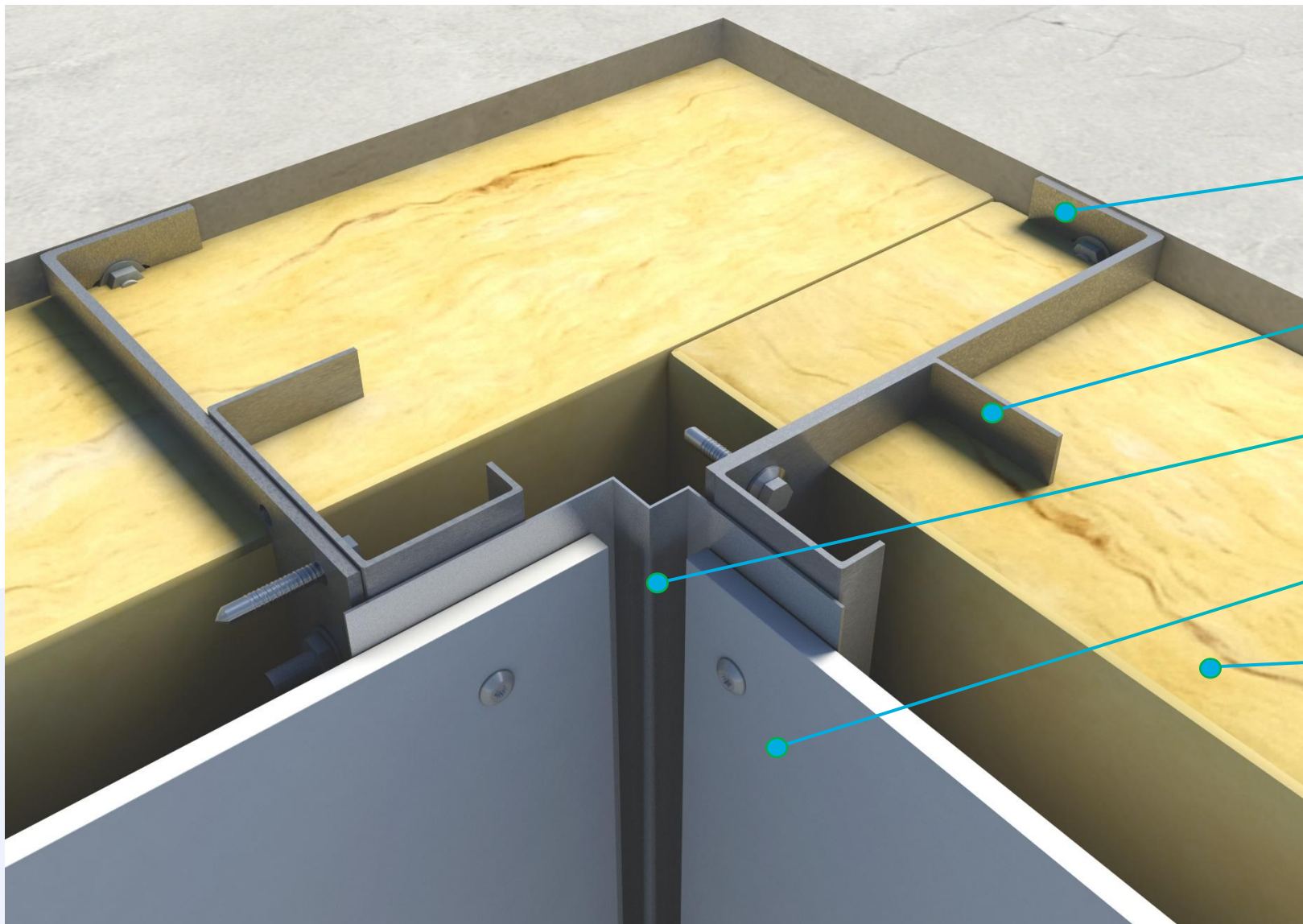
Patte-équerre Chrono

Profilé Chrono

Fundermax®

Isofaçade

# ANGLE RENTRANT



Patte-équerre Chrono

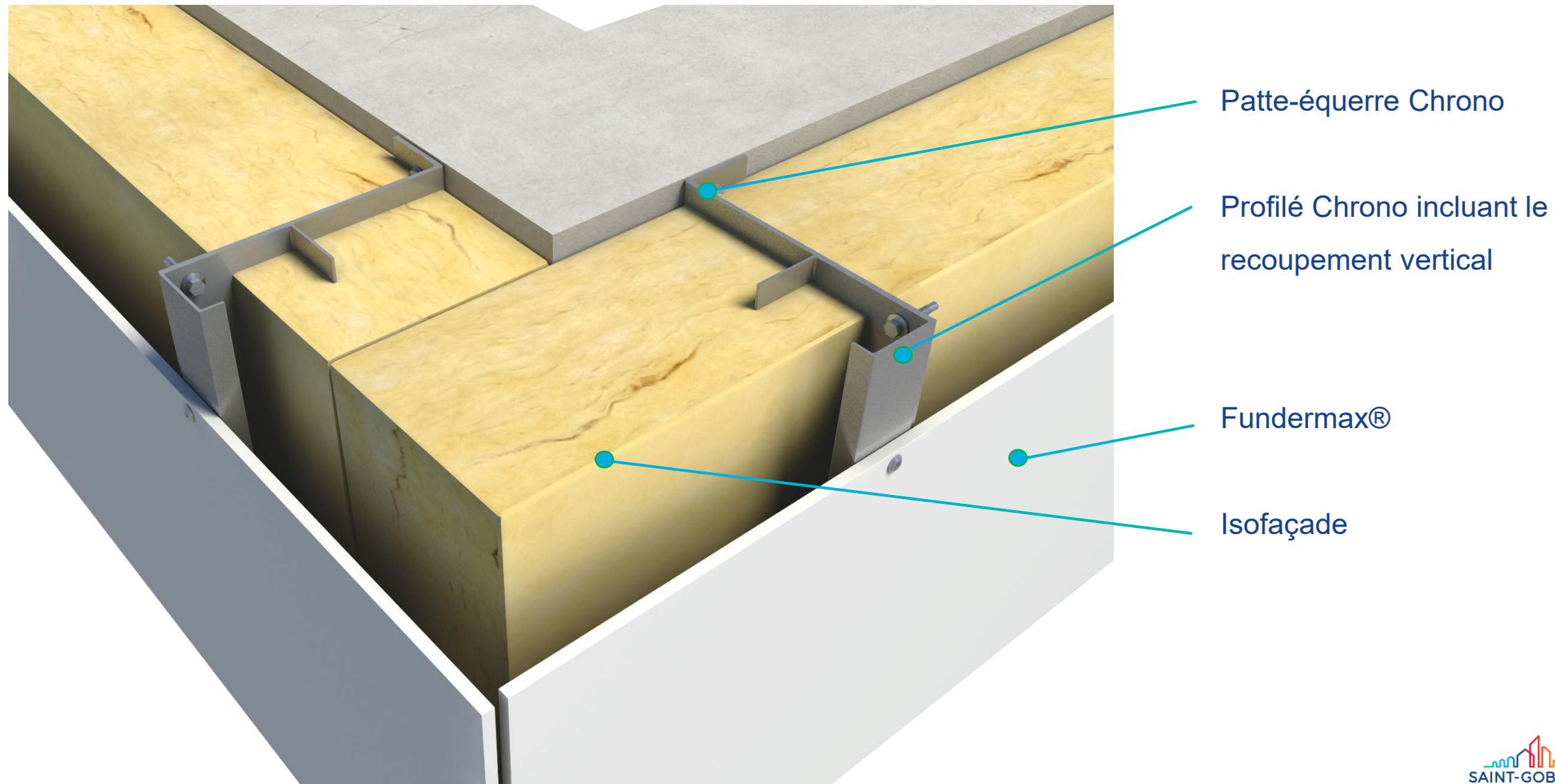
Profilé Chrono

Profilé d'angle 10/10<sup>ème</sup> mini

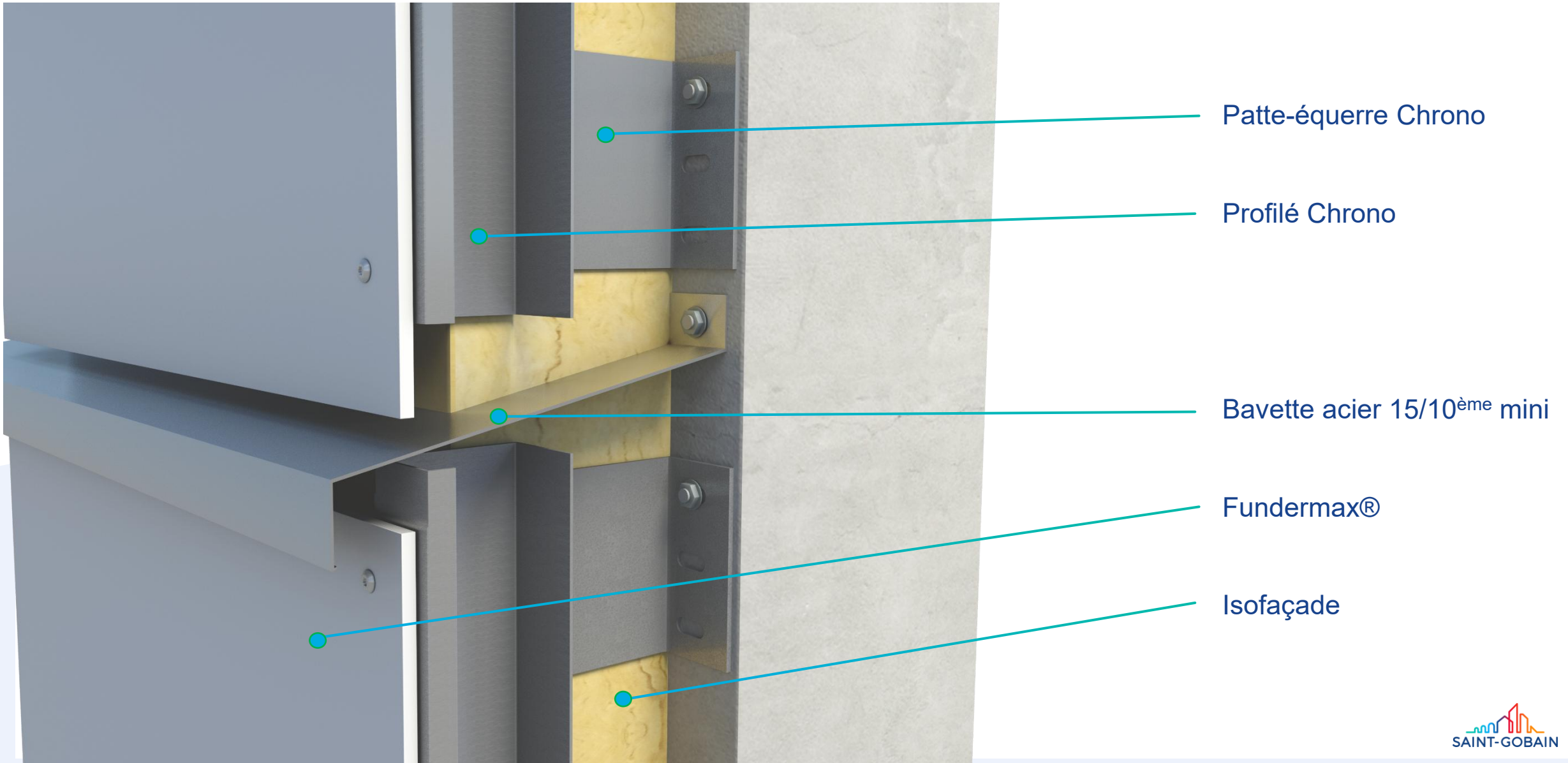
Fundermax®

Isofaçade

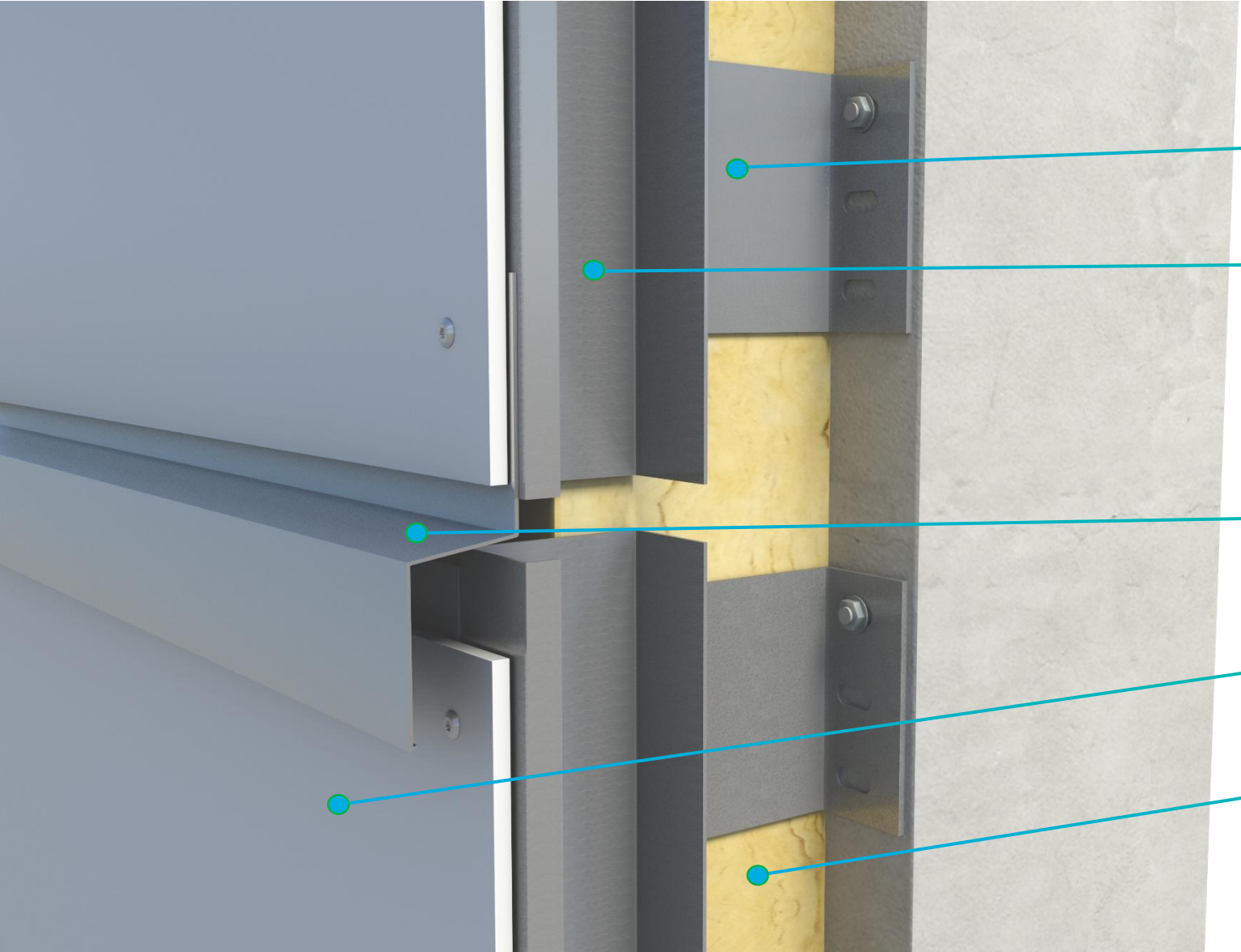
# ANGLE SORTANT



# FRACTIONNEMENT DE LA LAME D'AIR – PROTECTION INCENDIE



# FRACTIONNEMENT DE LA LAME D'AIR



Patte-équerre Chrono

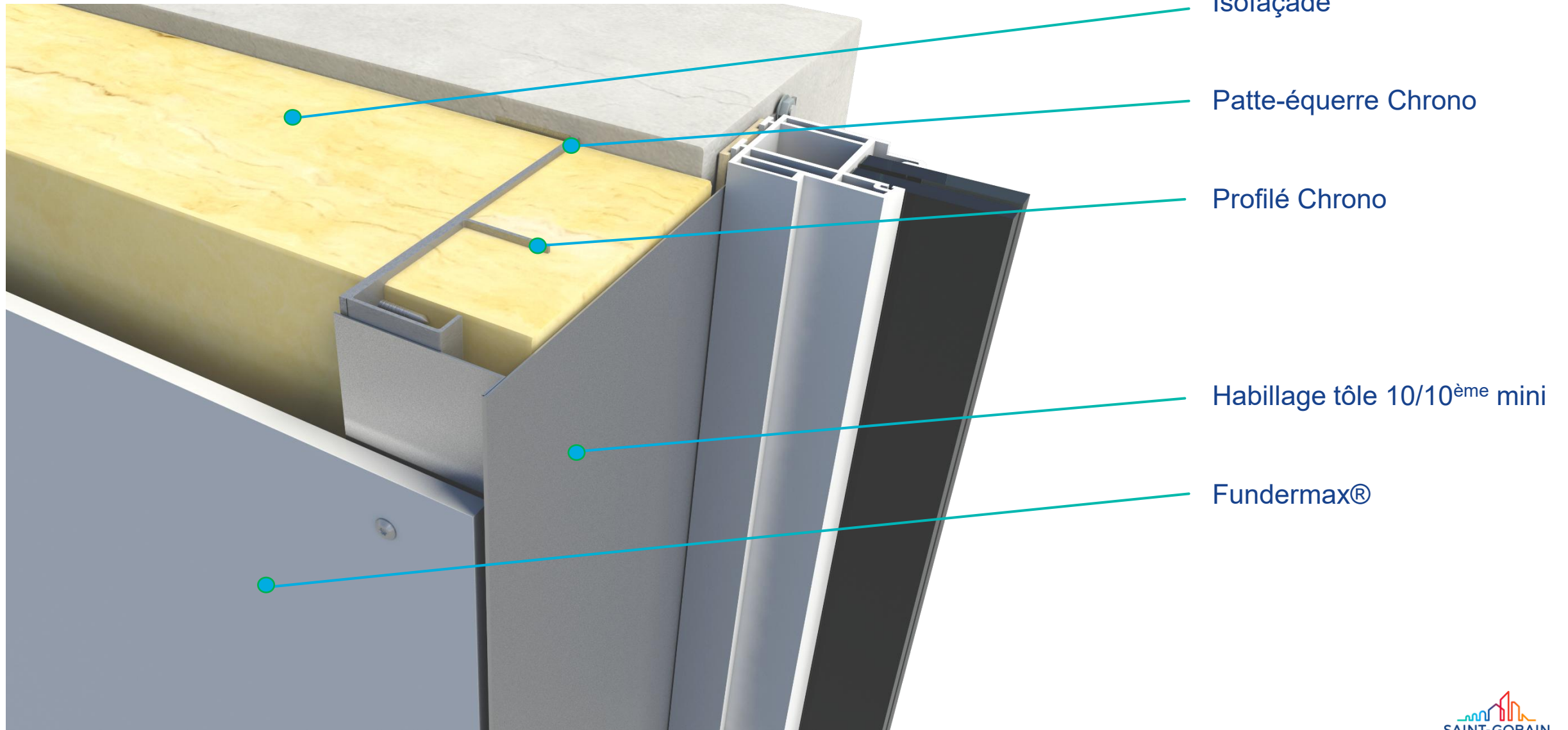
Profilé Chrono

Bavette tôle 10/10<sup>ème</sup> mini

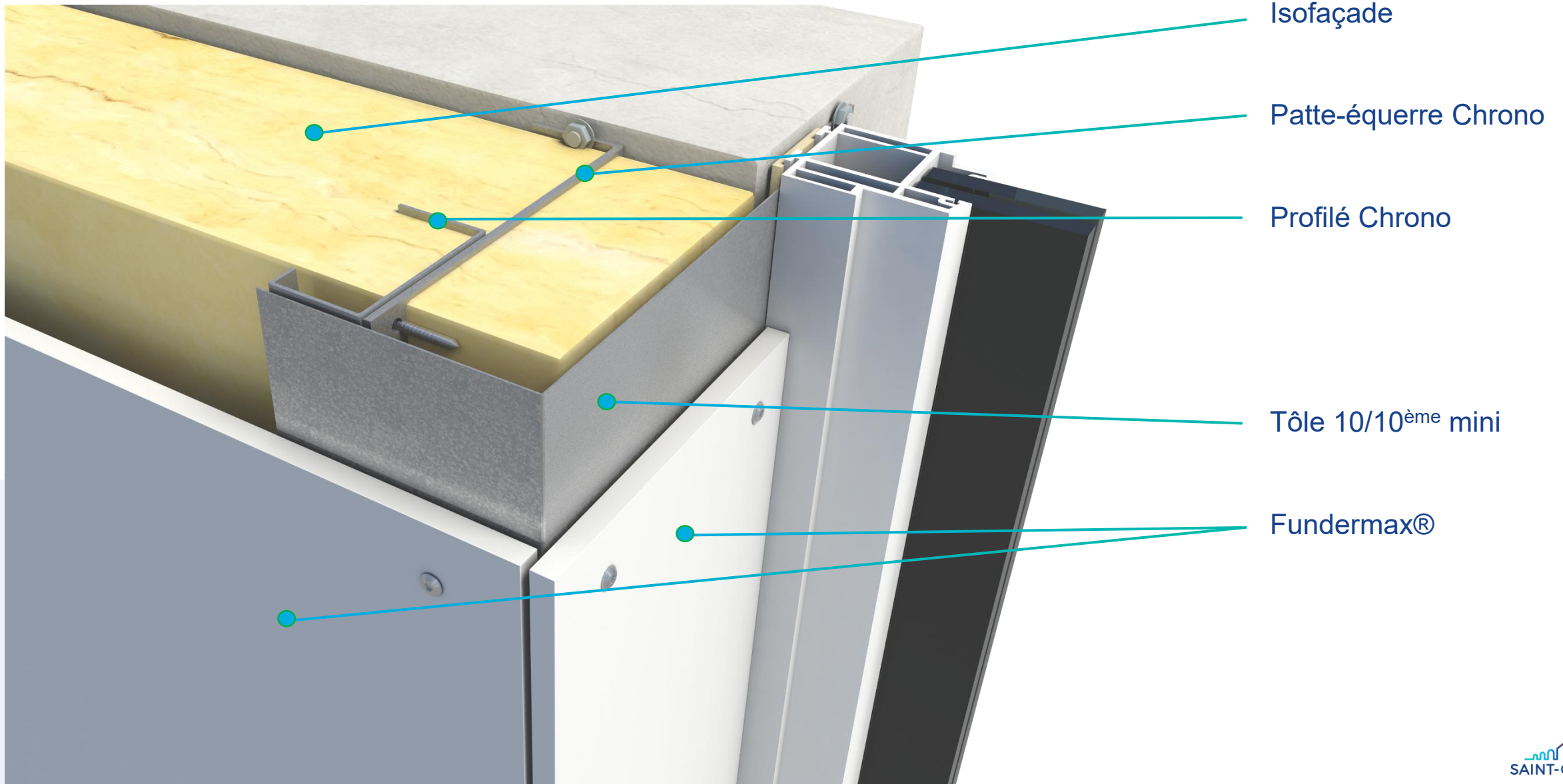
Fundermax®

Isofaçade

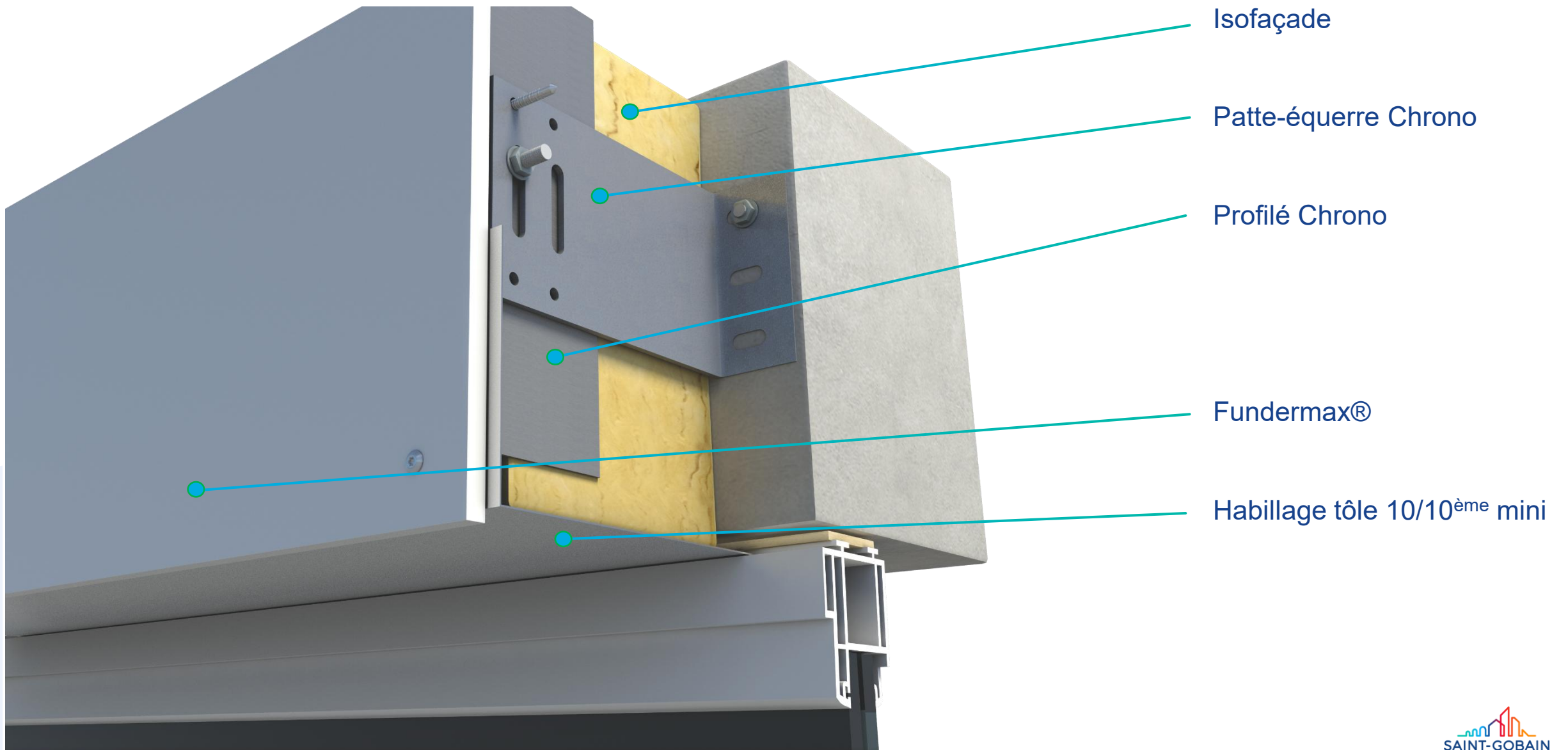
# JONCTION EN TABLEAU LATÉRAL



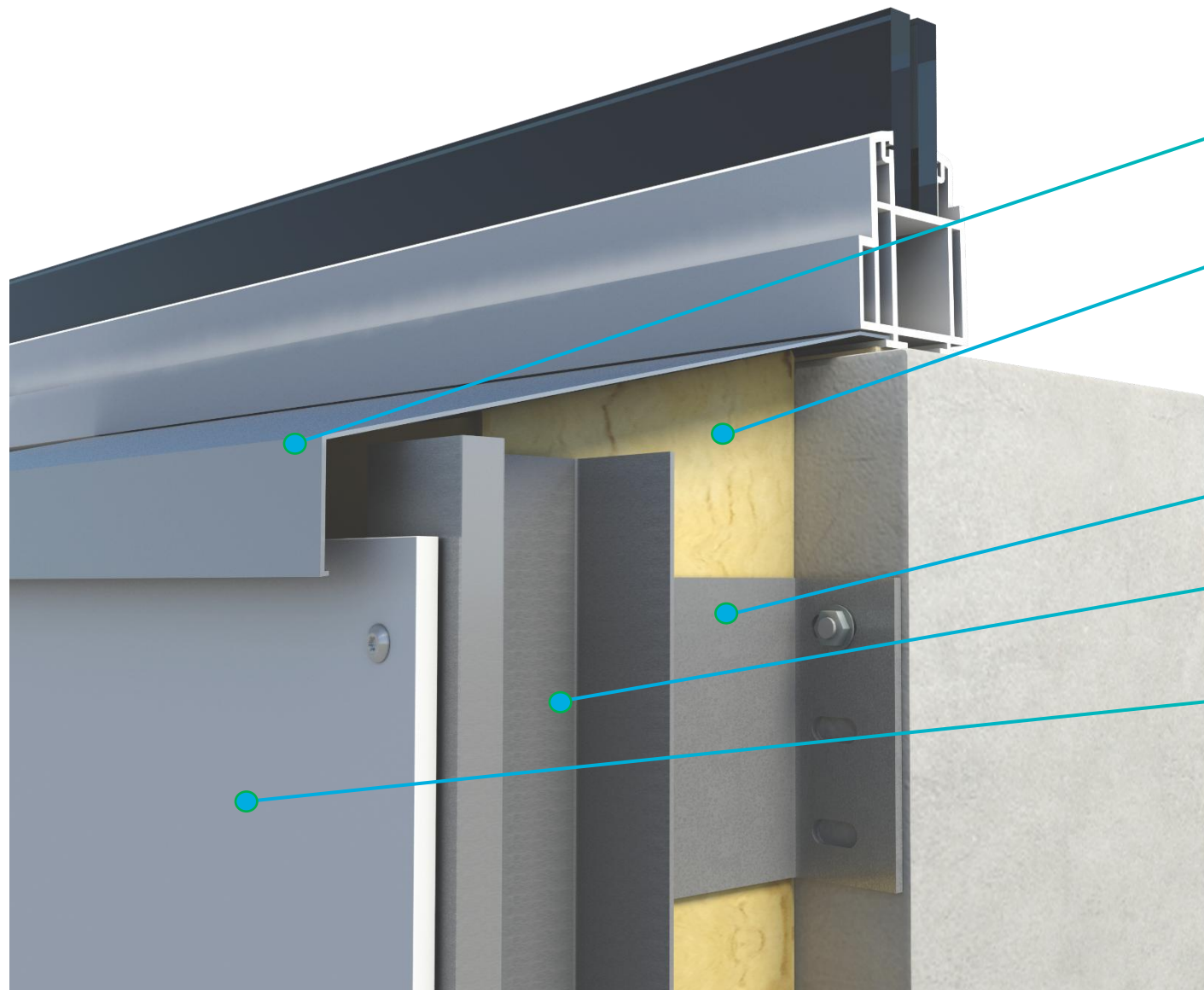
# JONCTION EN TABLEAU LATÉRAL



# JONCTION EN LINTEAU



# BAVETTE



Bavette tôle 10/10<sup>ème</sup> mini

Isofaçade

Patte-équerre Chrono

Profilé Chrono

Fundermax®

# PIED DE FAÇADE

